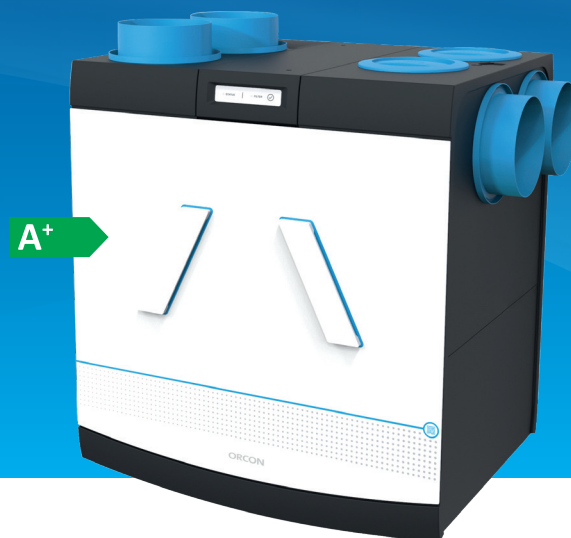


# HRC-450 EcoMax/MaxComfort

- Kapacita 500 m<sup>3</sup>/h při 200 Pa
- Tepelná účinnost 89% (EN13141-7)
- Vhodný do novostaveb (nZÉ a pasivní domy)
- Účinné EC ventilátory s konstantní regulací objemu se systémem modbus
- Automatické vyrovnávání, přesnost do 1 %
- Velice tichý
- Modulační 100% přepouštění
- Osazený 8 horními a bočními přípojkami
- Jednoduché dovybavení RF čidly a/nebo RF ovladači, až 20 prvků
- Jednotku lze nainstalovat vpravo i vlevo
- Lze provést nástěnnou montáž nebo jednotku umístit na podlahu (s rámem)
- Standardní zabudovaná čidla vlhkosti
- Izolační kryt EPP
- Kontrolka filtru
- Ochrana proti zamrznutí



## POPIS PRODUKTU:

HRC-450 ECOMAX/MAXCOMFORT JE VYROVNÁVACÍ VENTILÁTOR PRO VŠECHNY OBLASTI POUŽITÍ. DÍKY MIMOŘÁDNĚ DLOUHÉMU TEPELNÉMU VÝMĚNÍKU RECAIR RU MÁ 86% ÚČINNOST. STANDARDNĚ VYBAVENÝ ČIDLEM VLHKOSTI A NĚKOLIKA ČIDLY TEPLoty A PŘIPRAVENÝ NA PŘIPOJENÍ RŮZNÝCH VOLITELNÝCH ČIDEL CO<sub>2</sub>. VÝSLEDEK: VÝJIMEČNĚ ZDRAVÉ POHODLNÉ KLIMA V INTERIÉRU A NIŽŠÍ ÚČTY ZA ENERGIE. JEDNOTKU JE MOŽNÉ OTÁČET, TAKŽE JI LZE JEDNODUŠE NAKONFIGUROVAT DO LEVOSTRANNÉ NEBO PRAVOSTRANNÉ VERZE. DÍKY 8 RŮZNÝM MOŽNOSTEM PŘIPOJENÍ A VENTILÁTORŮM S KONSTANTNÍM OBJEMEM JE INSTALACE NEBÝVALE PRAKTICKÁ.

	HRC-450 EcoMax	HRC-450 MaxCom-
<b>Průtok vzduchu při 200 Pa</b>	450 [m <sup>3</sup> /h]	450 [m <sup>3</sup> /h]
<b>Maximální povolená tlaková</b>	200 [Pa]	200 [Pa]
<b>Tepelná účinnost<sup>1</sup></b>	85 [%]*	85 [%]*
<b>Elektrické zapojení</b>	230V	230V
<b>Energetická třída</b>	A+	A+
<b>Přípojka potrubí</b>	Ø180	Ø180
<b>Přepouštění</b>	ano, 100 %	ano, 100 %
<b>Ochrana proti zamrznutí</b>	Rozdíl	Rozdíl + předehřev
<b>Třída filtru (ISO16890)</b>	Přívod: ePM1 65% Likvidace: Hrubá 65	Přívod: ePM1 70 % Likvidace: Hrubá 65 %
<b>Konstantní ovládání objemu</b>	Ano, přesnost do 1	Ano, přesnost do 1 %

<sup>1</sup> Měření dle EN13141-7.

Fyzické parametry		
<b>Rozměry (Š x H x V)</b>	[mm]	760x600x830
<b>Hmotnost</b>	[kg]	35
<b>Materiál krytu</b>		EPP / PMMA / PP
<b>Barva, obal</b>		Černá
<b>Barva, čelní panel</b>		Bílá
<b>Připojení, odvod kondenzátu</b>	[mm]	ø32 (1¼")
<b>Délka, tepelný výměník</b>	[mm]	560
<b>Materiál, tepelný výměník</b>		ABS/PS

Elektrické charakteristiky		
<b>Přípojovací napětí</b>	V/Hz	230/50
<b>Maximální proud</b>	A	1,5
<b>Jmenovitý výkon<sup>2</sup></b>	W	39
<b>Vstup</b>	-	2x digitální vstup, 230 V
<b>Délka kabelu</b>	M	2
<b>Typ ventilátoru</b>		EC
<b>Maximální výkon ventilátoru</b>	W	170
<b>Ovládání, ventilátor</b>		Sběrnice MOD
<b>Max. výkon předehřev</b>	W	1000

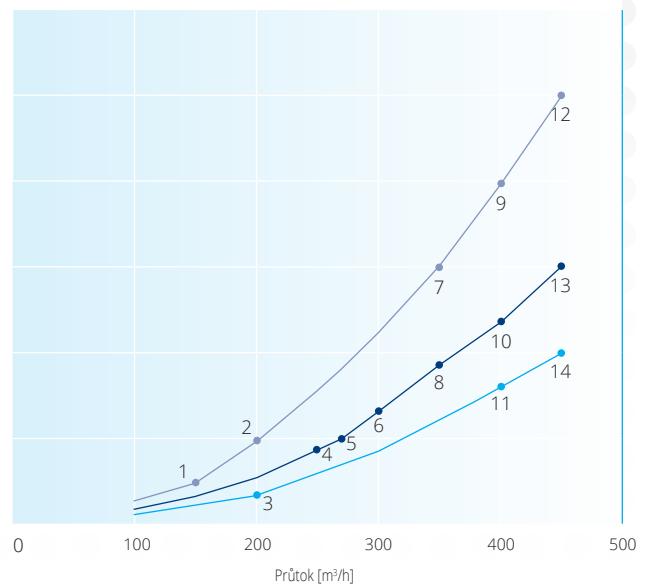
<sup>2</sup> Měřeno při 60% objemu vzduchu 400 m<sup>3</sup>/h.

Příslušenství	Č. položky
<b>Dálkové ovládání 15RF</b>	21800000
<b>Řídicí čidlo CO<sub>2</sub> 15RF</b>	21800045
<b>Pokojevé čidlo CO<sub>2</sub> 15RF</b>	21800040
<b>Nosný rám HRC EcoMax/MaxComfort</b>	22700080
<b>Suchý odvod kondenzátu HRC EcoMax/MaxCom-</b>	22700065
<b>Vodič</b>	29190405
<b>Vodičový spínač CV-3 – povrchová montáž</b>	28000005
<b>Vodičový spínač CV-3 – zalícovaná montáž</b>	28000000

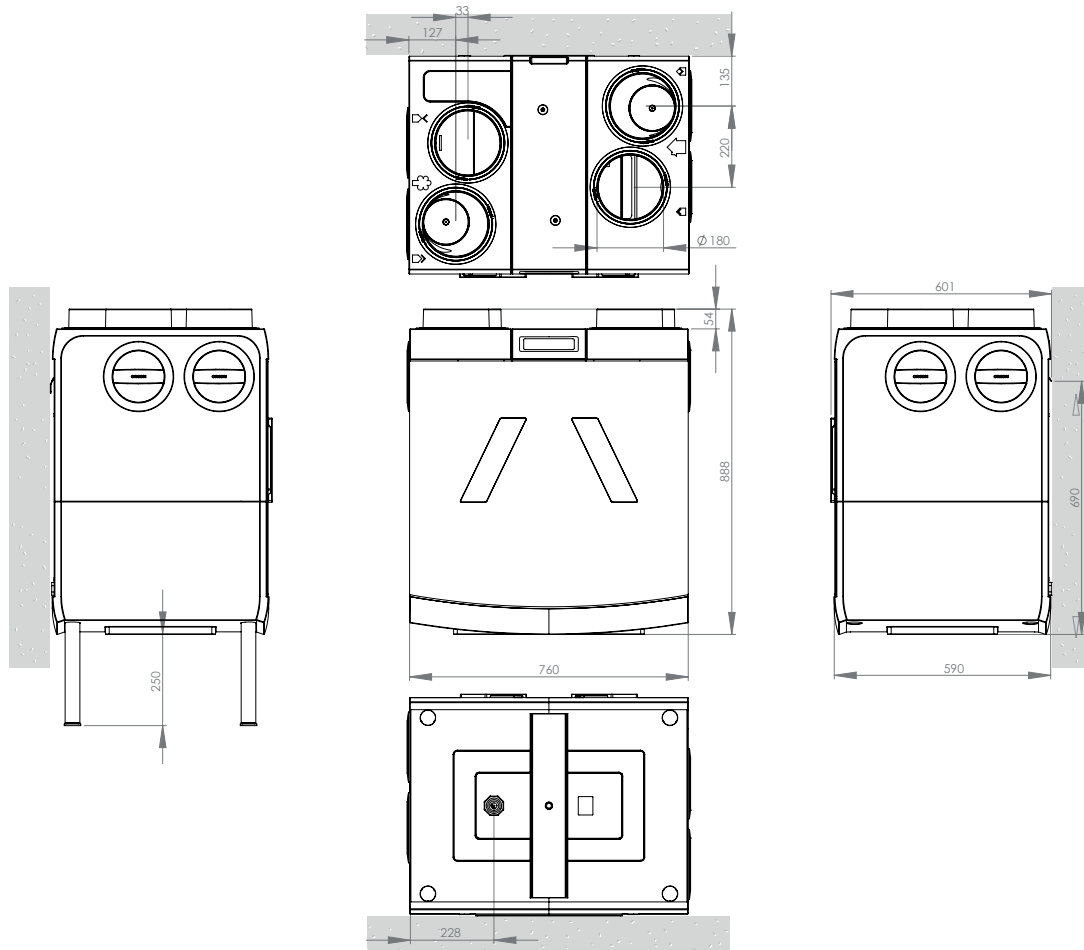
Soupravy filtrů:	
<b>Souprava filtru HRC EcoMax 2x hrubý 45%</b>	22700002
<b>Souprava filtru HRC MaxComfort hrubý 65% &amp;</b>	22700006
<b>Souprava filtru HRC MaxComfort hrubý 65% &amp;</b>	22700009

Pracovní bod	Referenční průtok	Tlak v potrubí	Celkový elektrický příkon	Celková SPF
	[m³/h]	[Pa]	[W]	[Wh/m³]
1	150	25	17	0,113
2	200	50	29	0,145
3	200	30	25	0,125
4	250	47	39	0,156
5	270	50	45	0,167
6	300	67	58	0,193
7	350	150	101	0,289
8	350	92	82	0,234
9	400	200	143	0,358
10	400	120	115	0,288
11	400	80	99	0,248
12	450	250	202	0,449
13	450	150	155	0,344
14	450	100	133	0,296

### HRC-450 EcoMax/MaxComfort



### Rozměry



Energetická účinnost budov EPBD			
Výrobek	Orcon HRC-450	Automatická regulace	Ano
Typ motoru	EC	Letní přepouštění	100%
Maximální výkon / ventilátor	94 W	Účinnost EN308	Objem 400 m³/h 88% 450 m³/h 87% 500 m³/h 86%